

# Banc Barraca Pi

Dissenyat per espais exteriors naturals i urbans

Ref. MBC00601

## Descripció del producte

Banc fabricat amb 6 llistons de fusta i bancades metàl·liques.

## Acabat

Fusta de pi de Flandes tractada a l'autoclau nivell IV. Elements metàl·lics zincats i pintats al foc amb pintura epoxi de color negre (altres colors consultar).

Opcional: capa de vernís o tint en base d'aigua (consultar carta de colors)

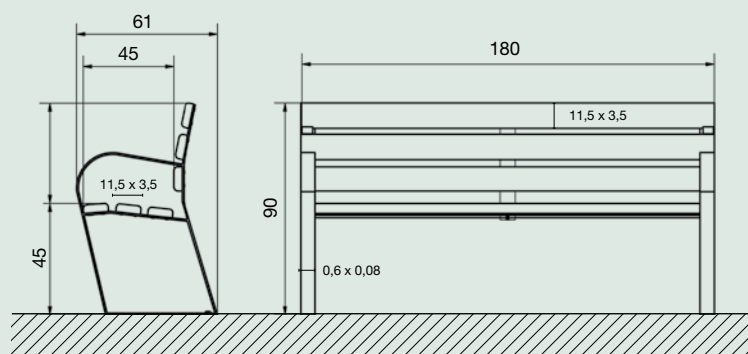
## Entrega

Producte muntat.



## Informació tècnica

Mides en cm



## Instal·lació

**En terreny fort**  
Foradar amb broca  
Ø 10.  
Tacs metàl·lics  
Ø 10 x 80.

